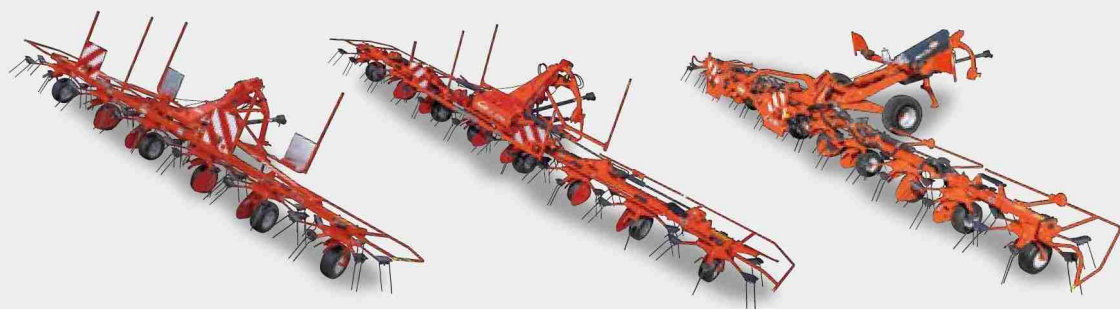


ジャイロテッター

# GF1003 / 10003 Series



# 飼料の乾燥スピードを上げるテッター

高品質の飼料作りには気候や圃場環境に加え、優れた収穫作業機が必要です。  
上質な牧草飼料は栄養価が高く、濃厚飼料の給餌量を削減し運営コストダウンに繋がります。

## 独自開発の小型ローターが効率的な作業をサポート

- 圃場の追従性に優れた小型ローターが鋭角での作業を可能にします。より多くの飼料を集め、高い位置に飛ばし、均一性と速乾性の高い反転作業を実現します。
- 機体全長とローターサイズをコンパクトにした直装テッターは高い揚力を必要としないため、必要馬力を最低限に抑えられます。

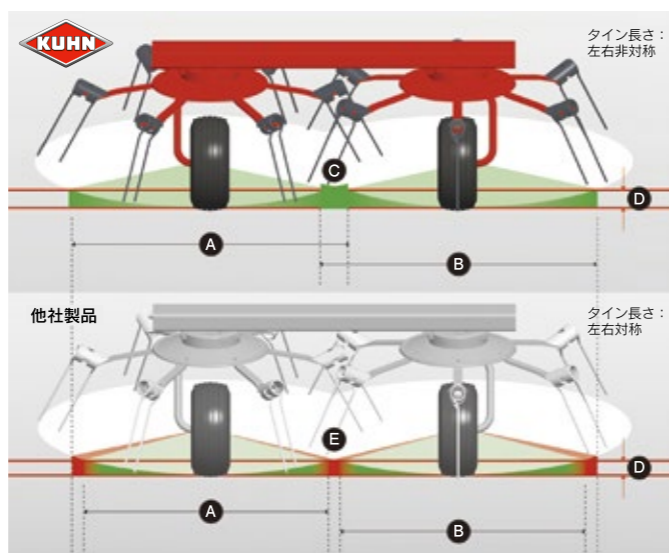


## 広角で飼料を絡める左右非対称のタイン構造

### ■特長

- AとBのローターごとの作業幅にも違いがあり、KUHNのタインは2つのローターの作業幅間に重複Cが生じるため、全作業幅の飼料の反転作業を可能にします。
- 枕地付近の飼料も収集できるので圃場全体の均一な反転作業により乾燥の効率を向上します。

- A 左ローターの作業幅    D 作業高  
B 右ローターの作業幅    E 非作業箇所  
C 重複箇所



## 実践に基づく作業理論

ピッチアングル（ローターの角度）の調整により、多様な効果が得られます。下記の数値により、効率良い拡散を実現するために用意された2段階のピッチアングルの調整による効果をご覧ください。

ピッチアングル (ローターの前後の高さの差)	フラットアングル (24cm)	アグレッシブアングル (40cm)	
拡散の精度（割合）	良い 平均 悪い	14% 46% 39%	29% 39% 32%
乾物量（割合）	一般的な作物 4時間後	20.7% 26.0%	20.7% 28.6%
平均乾燥速度 (時間当たりの乾燥速度上昇率)	1.33%	1.98%	
水分量を30%まで落とすためにかかる理論上の時間	<b>7時間</b>	<b>4.7時間</b>	

## 作業効率を上げる4つの標準装備

### 01 デジドライブ駆動システム

左右の折り畳み箇所を搭載されたデジドライブシステムはPTOシャフトからの駆動を複数のローターへ伝動します。更に、搬送時の折り畳みが非常にコンパクトになり安定性を保ちスムーズな移動をサポートをします。



### 02 個別のホイール角度調整

各ホイールは工具不要で容易に斜めに調節し圃場の端に沿って反転作業ができ、貴重な飼料の取りこぼしを防ぎます。



### 03 ホイールデフレクター

作業中に絡まりが生じると除去に時間が割かれます。ホイールデフレクターは飼料がホイール軸に絡まるのを防ぎ、反転作業をスムーズに行うサポートをします。



### 04 タインガード

タインやローターに飼料が絡むのを防ぐタインガードはタインが破損した際に圃場の中で飼料に混入するリスクを予防します。タインガードは簡単に脱着できます。



### 耐用年数が2倍に

堅ろう性と長寿命は、1003および1003TシリーズのGFテッターに取り付けられた新しいローター、オプティテッドのコンセプトです。ベースプレートの剛性が増したため、振動が大幅に減少し、アームとベースプレート間の接続が強化されました。





GF 5903 6503

OPTITECO

## 6ローターのコンパクトテッダー

小型・経済的観点に焦点を置いた小径6ローターによる優しい拡散作業は、土の混入を防ぎ、均一な拡散により乾燥速度を最大限にします。このモデルは小型トラクターに最適で、不均一な圃場でも高い追従性を発揮します。



### 2.55m 以下のコンパクトな移動幅 (GF5903)

移動時はコンパクトに折り畳む事ができるため、細い道路や圃場でも問題なく快適に移動を行えます。移動高も低く抑えられた設計になっているので安定感のある移動が可能です。



### 頑丈構造のヘッドストック

頑丈な構造のヘッドストックは傾斜地でも作業機の中心の位置を維持する事を可能にし、作業の効率化を高めます。



### 飼料のロスを削減

機械式、または油圧式角度調整により、圃場外への飼料の拡散を防ぎます。これにより飼料拡散時のロスが低減され、最終収量にも差が出ます。



GF 7803MH 7903MH

OPTITECO

## 精巧な設計による高品質の拡散作業

作業幅7.80m、6個の小径ローターが搭載GF7803MHと、8ロータータイプのGF7903MHは、高品質作業に必要な理想的な機能を持っています。このローターは優れた品質の飼料作成を確実にするだけでなく、素早い乾燥・より良い圃場追従を行い、不純物が牧草へ混入する事を防ぎます。

### 衝撃吸収装置とサスペンションのコンビネーション

GF7803MH、GF7903MHにはクーン特許機構の強力なスプリングの油圧サスペンションシステムが搭載されています。

- どのような圃場状態でも、油圧サスペンションは枕地走行時にテッダーを安定させます。本機が持ち上げられる際は、2つの衝撃吸収装置によって自動的、かつスムーズに中心に戻ります。
- スプリング一体型であり、機体を最適な位置に維持すると同時に、柔軟性を高めます。
- 衝撃吸収装置が機体をコントロールする事により、統合されたラバマウントは状態の悪い道路でも衝撃を緩和します。



すべてのシステムは無二のサスペンションと快適な機動性を提供します。旋回時に急にブレーキを掛けても、ローターは安定したままでトラクター後部で保持されます。



### コンパクト構造のメリット

広い作業幅に関わらず、低馬力トラクターでも使用できる様に、小径ローターが用いられています。移動高は非常に低くなっています。

### ロウヒッチピン

GF7803MH/7903MH/8703用オプション

リンケージの持ち上げ高の低いトラクター用に、オプションでロウヒッチピンを装着すると、より高さのあるリンケージ用のヨークの選択が可能です。





GF 8703 8703T 10803T



## 圃場条件に合わせた特長

HLC(枕地リフトコントロール)システムにより、直装式のGF8703、けん引式のGF8703T・GF10803Tは狭い圃場条件下でもスムーズな移動を可能にします。外部油圧操作でローターが持ち上がり、5秒以内に地面から最低50cmの高さに上がります。



GF 8703T 10803T



## 作業効率と作業品質の併存

けん引式のGF8703T および 10803TテッダーはHLC(枕地リフトコントロール)システムにより、卓越したテッティングと優れた操縦性を兼ね備えています。



### HLC (枕地リフトコントロール)

GF1003シリーズは直装・けん引式共に、枕地での作業時にローターを5秒以下で50cm上昇させるHLCシステムの速さにより高い生産性が得られます。中心のローターが地面から50cmに持ち上げられ、外側のローターは更に高い位置まで上昇します。簡単操作で作業効率を向上させます。ローターが高い位置まで持ち上げられているので、枕地での後進作業や旋回も容易に行え、スワースを通過してもスワースにローターが引っ掛かる事ありません。



### 高効率の反転作業

直径1.5mの小径ローターが、通過した飼料すべてに反転作業を行います。「個々のロータージョイント」、「ローターの均等間隔設置位置」、「非対称のタイン」の3要素により、飼料が長くて密集していても、また不均一な地面であっても、すべての飼料を拾い上げ反転させることができます。飼料の量に合わせてピッチ角度を調整する際には、工具不要で2分の作業で完了できます。



### 小型トラクター向けに設計

走行中の快適性を保つためのコンパクトな輸送状態の設計により、取り扱いが非常に簡単です。3点リンクシステムと輸送ホイール位置により、枕地旋回時や折り畳み/展開時にローターを持ち上げるために、機械とトラクター間で適切な荷重移動が行われます。機械の旋回軸の近くに配置された幅広の輸送大径ホイール(300mm)により、操作が簡単になります。さらにカーブでの機械の反応性が向上し、運転が簡単になります。

### 乾燥時間を33%短縮

テスト結果(P.2参照)により、ピッチ角度の調整により乾燥時間を約33%短縮しているのが分かります。テストでは、フラットアングルで7時間、アグレッシブアングルではたったの4.7時間だけでした。ピッチ角度はより大きくなり、作物を移動させるだけでなく反転までもが可能となりました。その結果、より早い乾燥時間かつ素晴らしい作物品質を作る事ができるようになりました。ピッチ角度は一切の工具を使用する事なく簡単に調整が可能です。



■主要諸元表

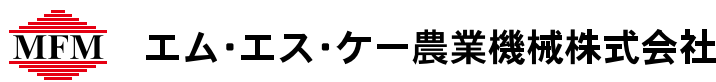
型式	GF5903	GF6503	GF7803MH	GF7903MH	GF8703	GF8703T	GF10803T
作業幅 (m)	5.90	6.50	7.80		8.70		10.80
ローター数	6			8			10
ロータータイプ	オプション						
ティンアーム数 (各ローター)	5	6	7	5	6		
トラクター装着	3点リンク直装/2形 (Cat.II)					3点リンクけん引/2形 (Cat.II)	
PTO回転数 (rpm)	540						
ロータードライブ	デジドライブ						
フリーホイール	◆						
スベアホイール	◇						
油圧オプリーク	◇					◆	
枕地でのローター持ち上げHLC	-						
センターローター下タイヤサイズ	16 x 6.50-8			16 x 9.5-8	18 x 8.50-8		
アウターローター下タイヤサイズ	16 x 6.50-8						
ホイールデフレクター	◆						
ティンガード	◆						
灯火装置	◆						
警告版	◆						
移動幅 (m)	2.53	2.99					
移動高 (m)	3.02	3.29	3.36	2.95	3.35	3.15	3.30
重量 (kg)	810	920	1,085	1,150	1,380	1,760	1,980
トラクター外部油圧	複動1系統	単動1系統	複動1系統				
PTO所要馬力 (kW/hp)	20/27	22/30	30/40		36/50		40/55
PTOシャフト	1 3/8"-6スプライン (カムクラッチ)					1 3/8" 広角スプライン (作業機側)	

◆:標準装備 ◇:オプション -:該当なし  
 ※上記仕様は予告なく変更する事があります。

※ 本カタログ内の仕様・装備品は絶え間ない技術改良により予告なく変更する事があります。  
 ※ 本カタログは全世界に向けて発行されているものを使用しているため、日本国内向けの仕様、数値、標準仕様、オプション品については弊社支社、営業所へお問い合わせください。  
 ※ いくつかの安全ガード、保安部品は撮影の為外されている事がありますのでご了承ください。  
 ※ ご使用の際は、取扱説明書や本体に貼付されている安全ステッカーをよく読み、正しくお取り扱いください。  
 ※ 保護具を着用し、周囲の環境に注意を払いながらご使用ください。  
 ※ 思わぬ事故や故障を防ぐために、定期点検・稼働前点検を必ず行なってください。

オプション型式

型式	GF5903	GF6503	GF7803MH	GF7903MH	GF8703	GF8703T	GF10803T	
油圧オプリーク	GF-CHOP-E	GF-CHOP-F		GF-CHOP-B	GF-CHOP-C	◆		
スベアホイール (16 x 6.50-8)				GF-SW16 x 6.50-8-A				
スベアホイール (16 x 9.5-8)	-			GF-SW16 x 9.50-8-A	-			
スベアホイール (18 x 8.50-8)	-			GF-SW18 x 8.50-8-A				
フロントゲージホイール (16 x 6.50-8)	GF-GW16 x 6.50-8-A		GF-GW16 x 6.50-8-B				-	
ロフヒッチピン	-			GF-LHP-A				-



本社 〒061-1405 北海道恵庭市戸磯193番地8 ☎0123-33-3100

道央 ☎0123-82-1000  
 倶知安 ☎0136-23-2232  
 八雲 ☎0137-64-3121  
 富川 ☎01456-2-2831  
 士別 ☎0165-29-8130  
 富良野 ☎0167-39-2260  
 豊富 ☎0162-82-1235

東部 ☎0156-22-2411  
 南部 ☎01558-6-3639  
 北部 ☎0155-62-2455  
 中部 ☎0155-62-2455  
 美幌 ☎0152-73-1121  
 斜里 ☎0152-23-3813  
 紋別 ☎01586-5-3855

中標津 ☎0153-72-2608  
 標茶 ☎015-485-2972  
 青森 ☎0176-27-3106  
 岩手 ☎0195-70-2900  
 仙台 ☎022-344-3181  
 福島 ☎024-963-2236  
 茨城 ☎0298-23-3424

栃木 ☎0287-63-8435  
 西関東 ☎0279-30-5581  
 千葉 ☎043-445-3621  
 長野 ☎0267-91-2121  
 松本 ☎0263-58-0702  
 富士宮 ☎0544-28-5058  
 名古屋 ☎0566-99-7200

羽島 ☎0584-65-0180  
 津山 ☎0868-28-7720  
 三次 ☎0824-63-5229  
 九州北 ☎0952-51-2488  
 大分 ☎097-588-1491  
 熊本 ☎096-292-0115  
 球磨 ☎0966-38-3671

宮崎 ☎0986-38-2448  
 鹿児島 ☎099-294-3030  
 大隅 ☎0994-62-4088

弊社ホームページ

https://www.mskfm.co.jp/



MSK YouTube チャンネル

YouTube / エム・エス・ケー農業機械



MSK Instagram 公式アカウント

Instagram @mskfarmmachinery



MSK X 公式アカウント

X @mskfm\_corp

